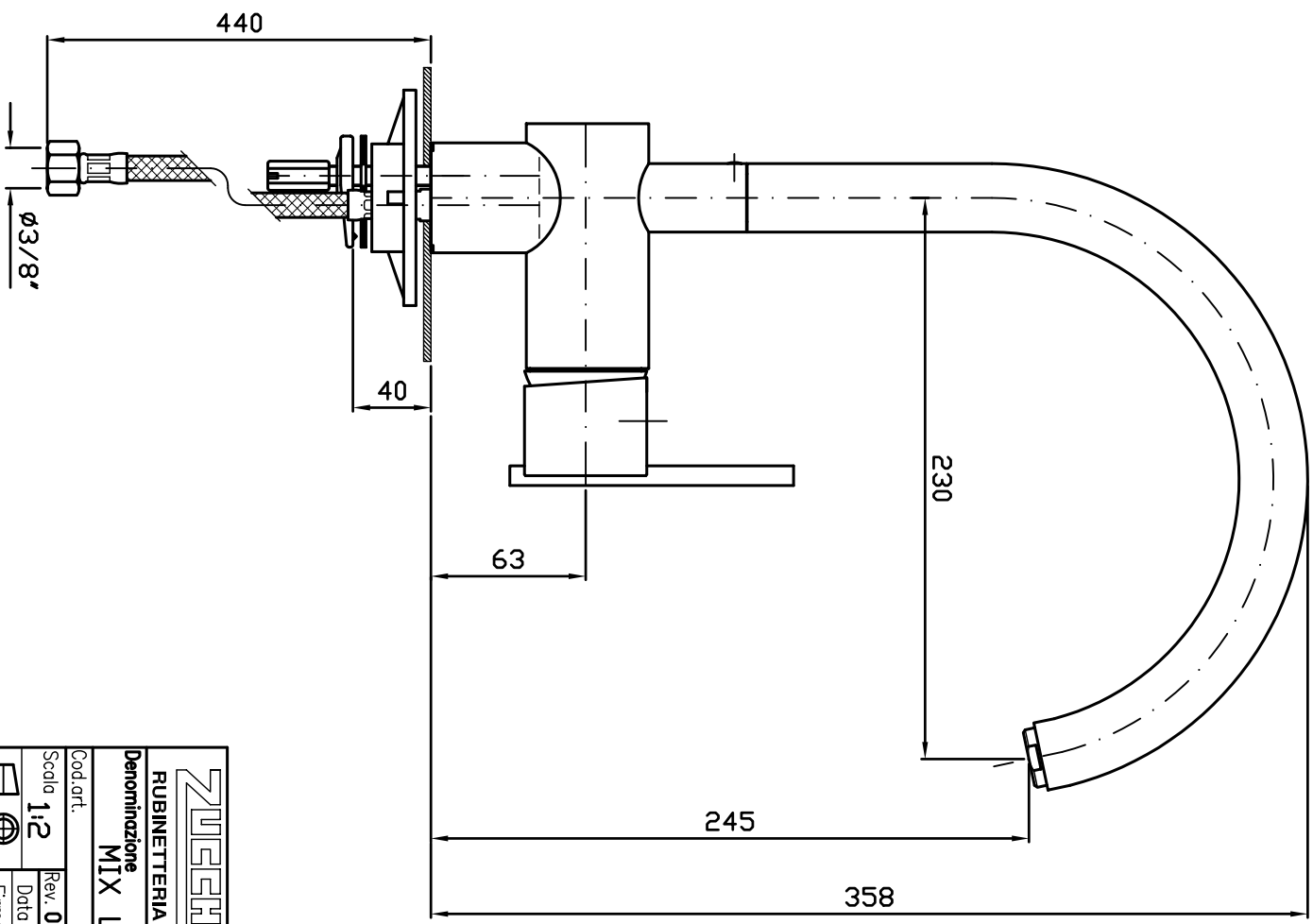


A B C D E F



DISEGNO DEFINITIVO

ZUCCHETTI		Dis.n°		CP	
RUBINETTERIA S.p.A.		ZX3370			
Denominazione MIX LAVELLO SPIN					
Cod.art.	Compl.n°	R T P	D G	U.M.: mm	
Scala 1:2	Rev. 00	P I		Peso gr.	Tratt.
	Data 23/10/01	Firma		Misure	Peso fin.
Sost:II		Sost:ddl		TOLLERANZE GENERALI	
			Descrizione della modifica		
			Finitura		
			Grezzo Angoli: $\pm 45'$ - sp. ± 0.20 - dim. ± 0.50		
			Finito Angoli: $\pm 20'$ - dim. e ϕ < 75 ± 0.10 - > 75 ± 0.20		

5

4

3

2

1