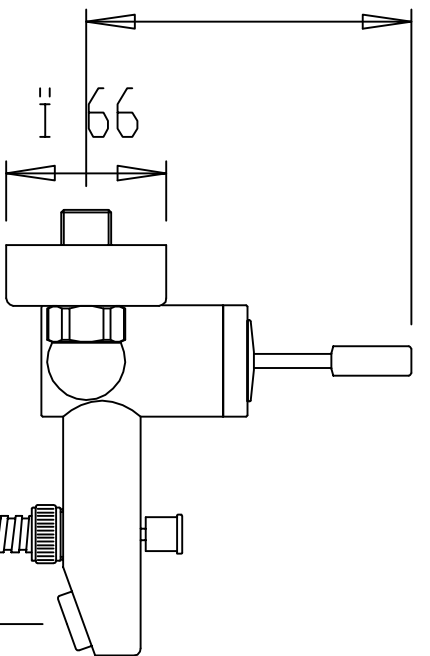
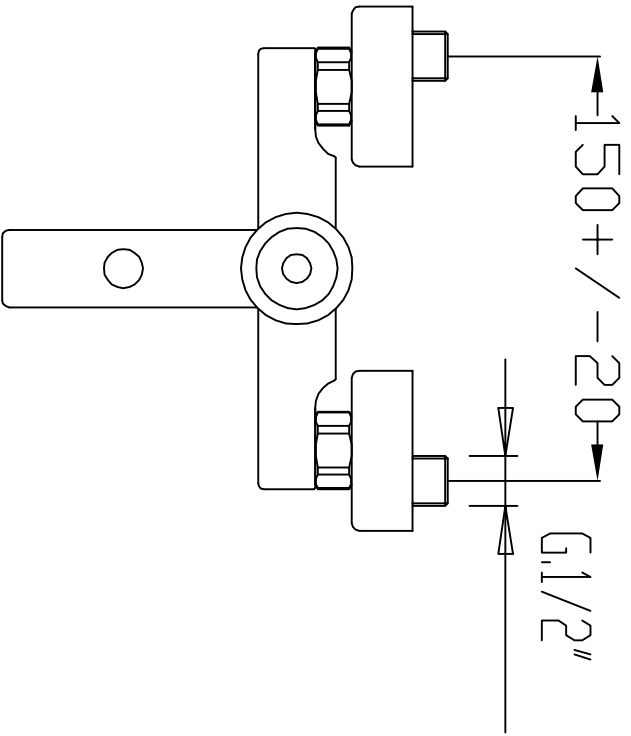
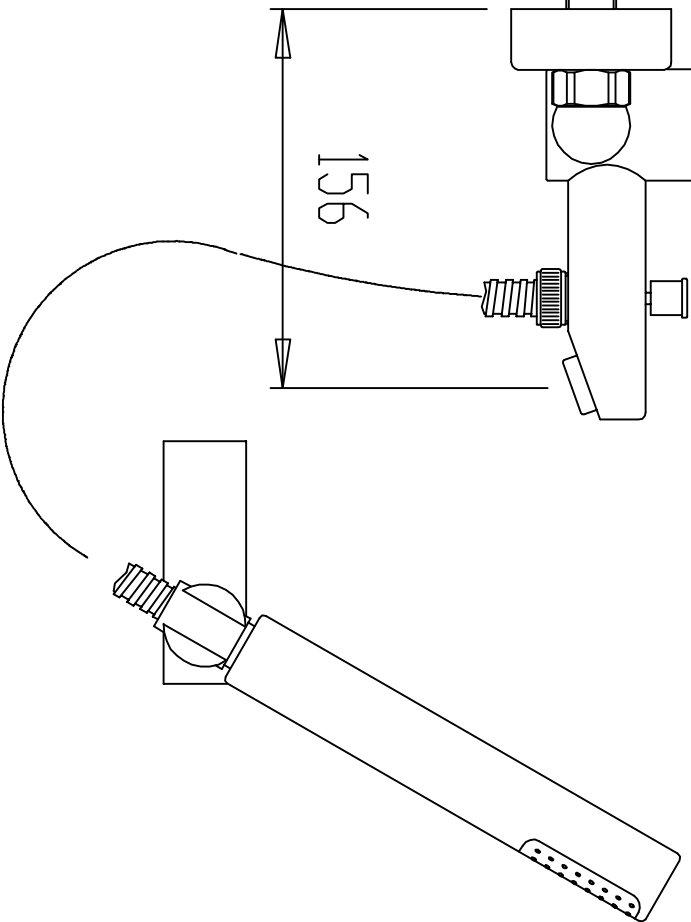


134



66

156



ART. 8100