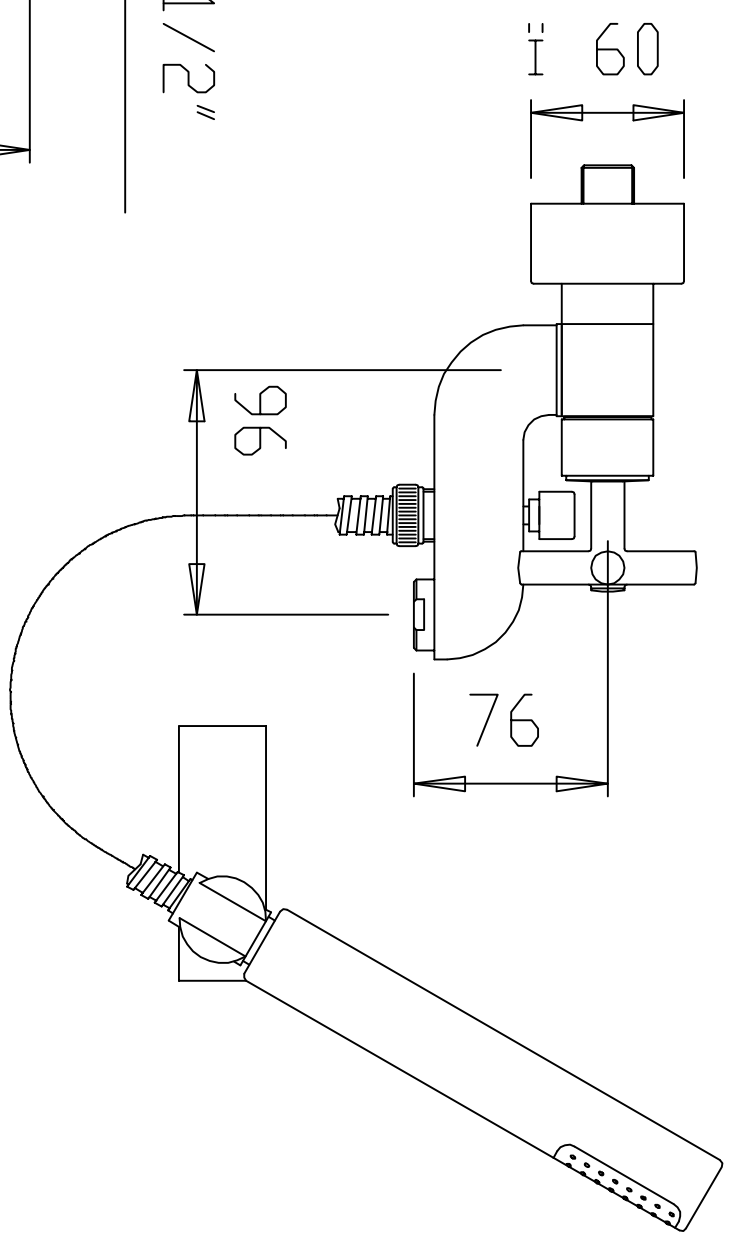
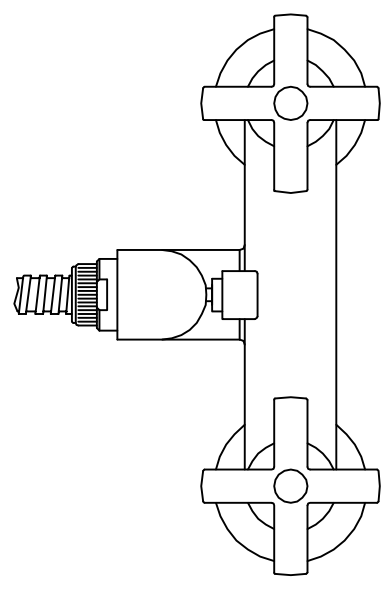
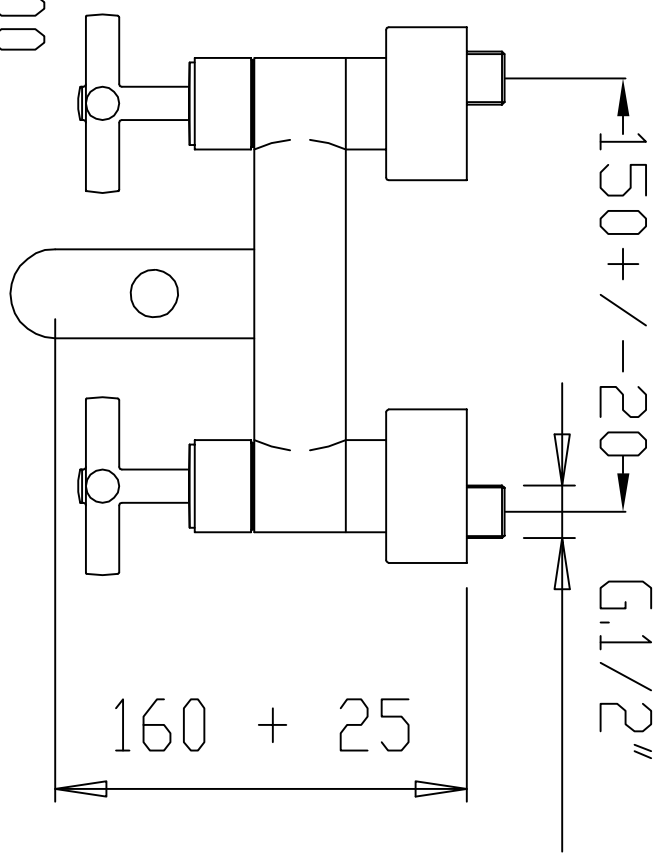


ART. 4500



i 60